

# MONTAGEANLEITUNG

**Produktname** DOGRUNNER  
**Produktbezeichnung** Fahrradhalter für den Hund  
**Teile-Nr.** 80670009  
**Befestigung** Am Rohrrahmen des Fahrrades  
**Verwendbarkeit** Fahrräder mit Rohrrahmen von ca. 25 - 36 mm  $\varnothing$   
**Gewicht** 2 Kg

kleinmetall GmbH  
 Hainstraße 52  
 63526 Erlensee  
 Telefon 06183.91120-0  
 Fax 06183.72152  
 E-Mail info@kleinmetall.de  
 www.kleinmetall.de

**Bitte lesen Sie diese Anleitung genau und bewahren Sie sie sicher zu Hause auf.  
 Achten Sie vor jeder Fahrt darauf, dass Ihr Fahrradhalter ordnungsgemäß befestigt ist!**

**Teileliste:**

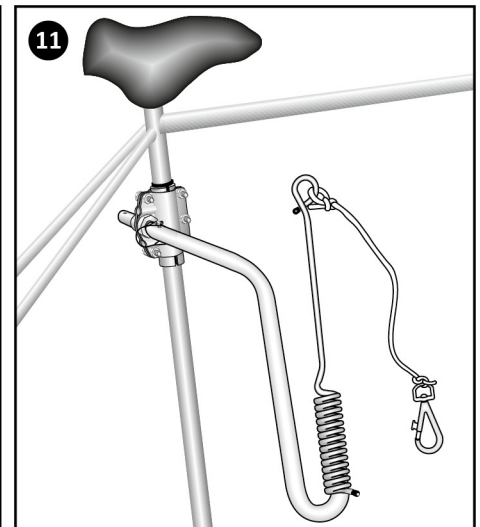
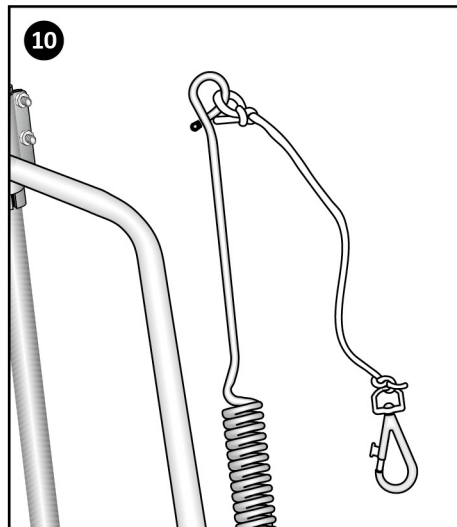
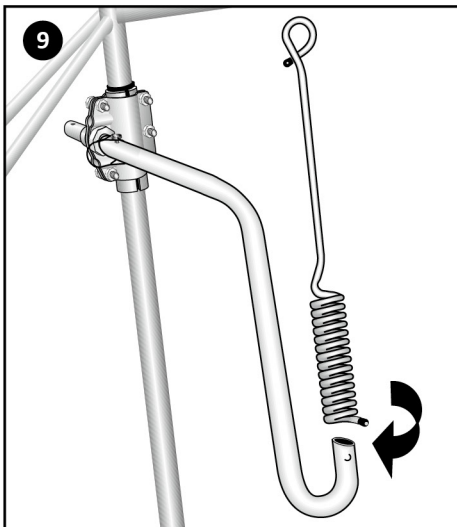
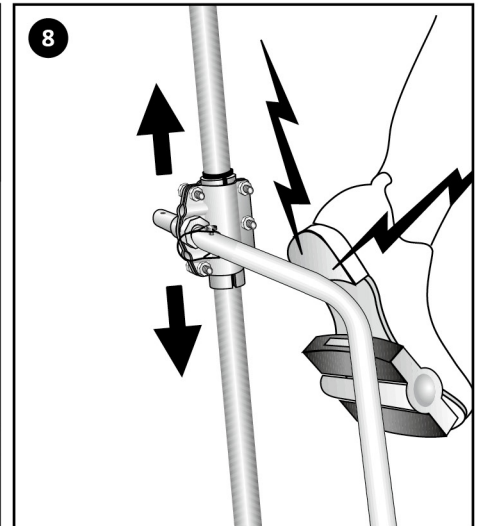
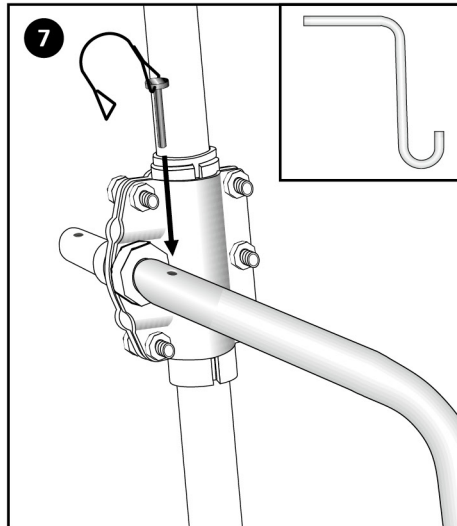
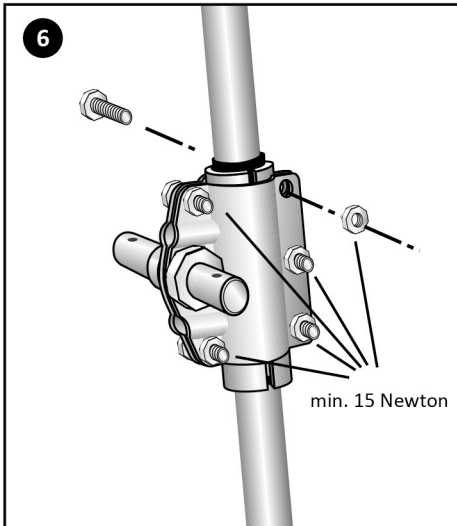
1. Kunststoffhülse (4 Stück,  $\varnothing$  25 - 36 mm)
2. Klammer (2 Stück)
3. Schraube M8 (5 Stück)
4. Mutter M8 (5 Stück)
5. Großer Bolzen
6. Bolzenmutter
7. Rohrbügel
8. Bügelsplint
9. Schraubenfeder
10. Schnur
11. Karabiner
12. Schutzkappe (2 Stück)
13. Gummiunterlage

max. 65 Kg

**3**

**4**

**5**



## Sicherheitshinweise

### Fahrrad und DOGRUNNER:

Den Fahrradhalter **niemals** an einem **Motorrad**, anderen **Kraftfahrzeug** oder **Fahrräder mit elektrischem Zusatzmotor** montieren.

Niemals den Hund am Fahrradhalter alleine lassen.

Darauf achten (besonders bei Herrenrädern), dass man beim Auf- und Absteigen nicht am Fahrradhalter hängen bleibt.

Gelegentlich den festen Sitz der Muttern überprüfen.

Sollte sich einmal die Schnur am Karabiner oder an der Feder lösen, ist auf eine feste, sichere und doppelte Verknotung zu achten.

Wenn kein Hund geführt wird, Rohrbügel demontieren.

### Mensch und Tier:

Nicht geeignet für kleine **Hunde und Welpen**. Das System ist für ein maximales Hundegewicht von 65 kg ausgelegt. Es ist zu empfehlen, dass der Mensch auf dem Fahrrad min. 50% mehr Körpergewicht als der geführte Hund hat.

Die Eltern tragen die Verantwortung dafür, dass ihr Kind den Fahrradhalter mit dem Hund sicher benutzt. Ausschlaggebend ist das Verhalten und die Stärke des Hundes im Verhältnis zu Gewicht, Stärke und Fahrverhalten des Kindes. Für Kinder unter 12 Jahren (unter 40 KG) raten wir vom Gebrauch des Fahrradhalters ab.

Eine persönliche Einschätzung des Hundes und der Fertigkeiten des Radfahrers ist

unumgänglich. Nicht jeder Hund ist zum Führen am Fahrrad geeignet. Der Hundebesitzer sollte deshalb vor dem Gebrauch des Fahrradhalters einschätzen, ob der Hund für die körperliche Belastung zum Führen am Fahrrad geeignet ist.

### Reinigungshinweis:

Von Zeit zu Zeit alle Montageteile und den Fahrradhalter mit neutraler Seifenlauge von Schmutz und Haaren reinigen.

### Wartungshinweis:

Regelmäßig Sichtkontrollen durchführen und den DOGRUNNER bei Beschädigung bzw. Verschleiß austauschen!



**Prodotto:** DOGRUNNER  
**Denominazione:** Portacani per biciclette  
**Numero d'articolo:** 80670009  
**Fissaggio:** Al telaio tubolare della bicicletta  
**Utilizzo:** Biciclette con telai tubolari di ca. 25 - 36 mm Ø  
**Peso:** 2 Kg

Si prega di leggere attentamente queste istruzioni e di conservarle in un luogo sicuro. Prima di ogni corsa assicuratevi che il Vostro portacani sia attaccato secondo le regole!

## Istruzioni di sicurezza

### Bicicletta e DOGRUNNER:

Non montare mai il portacani ad una motocicletta o ad un altro veicolo né a biciclette con motore elettrico aggiuntivo.  
 Non lasciare mai da solo il cane allacciato al portacane.  
 Fare attenzione (specialmente alle biciclette da uomo), salendo e scendendo, a non restare impigliati al portacani.  
 Di tanto in tanto controllare l'accoppiamento dei dadi.  
 Badate ad un annodamento forte, sicuro e doppio in caso la corda si dovesse sciogliere dal moschettone o dalla molla.  
 Smontate la staffa tubolare se non portate il cane al guinzaglio.

### Uomo e animale:

Non adatto per cani piccoli e cuccioli.  
 Il sistema è progettato per un peso di cane massimo di 65 kg. Si consiglia che il conducente della bicicletta abbia un peso corporeo di almeno 50% in più del cane al guinzaglio.  
 La responsabilità che un bambino usi il portacani in modo sicuro incombe ai

### Elenco parti:

- |  |                                    |
|--|------------------------------------|
| 1. Manicotto in plastica (4, Ø 25 - 36 mm) | 8. Copiglia per staffa             |
| 2. Morsetti (2)                            | 9. Molla elicoidale                |
| 3. Viti M8 (5)                             | 10. Corda                          |
| 4. Dadi M8 (5)                             | 11. Moschettone                    |
| 5. Bullone grande                          | 12. Coperchietti di protezione (2) |
| 6. Dado per bullone                        | 13. Tappetino in gomma             |
| 7. Staffa tubolare                         |                                    |

genitori. È decisivo il comportamento e la forza del cane in relazione al peso, alla forza e al modo di guidare del bambino. Non consigliamo l'uso del portacani a bambini al di sotto dei 12 anni (meno di 40 KG).

È inevitabile la valutazione personale del cane e delle abilità del ciclista. Non tutti i cani sono adatti ad essere portati con il portacani. Il proprietario del cane deve valutare, prima dell'utilizzo del portacani, se il cane è adatto allo sforzo fisico di essere guidato alla bicicletta.

### Istruzioni per la pulizia:

Lavare tutti i pezzi da montaggio e il portacani con sapone liscivioso di tanto in tanto eliminando sporco e capelli.

### Istruzioni per la manutenzione:

Eseguite controlli visivi regolari e sostituite il DOGRUNNER in caso di danneggiamento o logoramento!



**Productnaam:** DOGRUNNER  
**Productomschrijving:** Fietshouder voor de hond  
**Deelnummer:** 80670009  
**Bevestiging:** Aan het buisframe de fiets  
**Te gebruiken op:** fietsen met buisframes van ca. 25 - 36 mm Ø  
**Gewicht:** 2 Kg

Lees deze handleiding aandachtig en bewaar ze op een zekere plaats bij u thuis. Verzeker voor elke rit dat uw fietshouder correct bevestigd is!

## Veiligheidsaanwijzingen

### Fiets en DOGRUNNER:

De fietshouder nooit op een motorfiets, een ander motorvoertuig of fietsen met bijkomende elektrische motor monteren.  
 Nooit de hond alleen laten aan de fietshouder.  
 Verzekeren (vooral bij herenfietsen) dat men bij het op- en afstappen niet aan de fietshouder blijft hangen.  
 Van tijd tot tijd controleren of de moeren stevig aangetrokken zijn.  
 Wanneer een snoer aan de karabijnhaak of aan de veer los komt, dan moet het snoer stevig, zeker en dubbel geknoopt worden.  
 Wanneer geen hond gevoerd wordt, de buisbeugel demonteren.

### Mens en dier:

Niet geschikt voor kleine honden en welpen.  
 Het systeem is ontworpen voor een maximaal hondengewicht van 65 kg. Wij raden aan dat de mens op de fiets min. 50% meer lichaamsgewicht heeft dan de hond.

### Delenlijst:

- |   |                           |
|---|---------------------------|
| 1. Kunststof huls (4 stuks, Ø 25 - 36 mm) | 8. Beugel splitpen        |
| 2. Klem (2 stuks)                         | 9. Schroefveer            |
| 3. Schroef M8 (5 stuks)                   | 10. Snoer                 |
| 4. Moer M8 (5 stuks)                      | 11. Karabijnhaak          |
| 5. Grote bout                             | 12. Beschermkap (2 stuks) |
| 6. Boutmoer                               | 13. Rubberen onderlegstuk |
| 7. Buisbeugel                             |                           |

De ouders dragen de verantwoordelijkheid voor het feit dat hun kind de fietshouder met de hond op veilige en zekere wijze gebruikt. Doorslaggevend is het gedrag en de sterkte van de hond in verhouding tot gewicht, sterkte en rijgedrag van het kind. Voor kinderen jonger dan 12 jaar (onder 40 kg) raden wij het gebruik van de fietshouder af.

Een persoonlijke inschatting van de hond en van de vaardigheden van de fietser is onontbeerlijk. Niet elke hond is geschikt om aan de fiets geleid te worden. De eigenaar van de hond moet daarom, vooraleer de fiets te gebruiken, inschatten of de hond voor de lichamelijke belasting voor het voeren aan de fiets geschikt is.

### Reinigingsaanwijzing:

Van tijd tot tijd alle montagegedelen en de fietshouder met een neutrale zeeploog van vuil en haren ontdoen.

### Onderhoudsaanwijzing:

Regelmatig visuele controles uitvoeren en de DOGRUNNER bij beschadiging en/of slijtage vervangen!